

# PITBUL – N – ENDURA

# IP 65



**Application:** inside and outside premises with a danger of explosion. The fittings are equipped with inductive ENDURA lamp, big advantage of used lamp is long life (60 000 h). Such fittings are suitable especially for areas with difficult and expensive change of the lamp.

**Body:** white painted metal sheet or stainless steel

**Cover:** hardened glass

**Reflector:** white painted metal sheet, 0.5 mm thick

**System of fastening:** direct fastening on the base or fastening with grips or recessed with frames.  
 Technical parameters of the fixtures are referred in table on page 154.

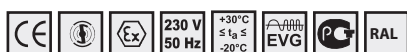
**Применение:** внутренние и внешние просторы с опасностью взрыва. Светильники оборудованы индукционной лампой ENDURA с долговременным сроком службы (60 000 ч). Оборудование главное предназначено для промышленных просторов, где вымена ламп дорогая и плохо доступная

**Корпус:** листовая сталь белой покраски или нержавеющей сталь

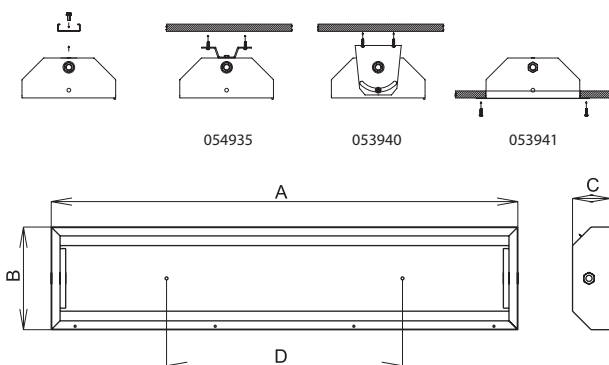
**Рассеиватель:** предохранительное стекло

**Отражатель:** листовая сталь белой покраски 0.5 мм толщиной

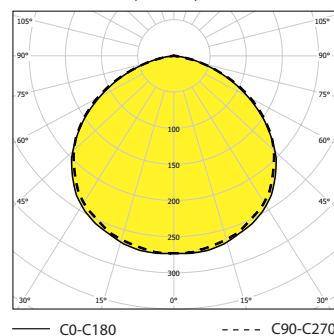
**Система крепления:** прямая установка на основу или с фиксаторами или встроенные с рамами  
 Технические параметры светильников приведены в таблице на стр. 154.



## FTZÚ 06 ATEX 0168X



PITBUL-N-ENDURA, 1x150W, IP65



Code	Description	Dimensions
053927	PITBUL-N-ENDURA 1x70 W	701 x 302 x 130 x 450
053928	PITBUL-N-ENDURA 1x100 W	701 x 302 x 130 x 450
053929	PITBUL-N-ENDURA 1x150 W	701 x 302 x 130 x 450

### – special accessories/ Особое оснащение

008060	Cable gland/кабельный ввод Ex M20x1,5
008028	Nut for cable gland/ гайка для кабельного ввода Ex
008090	Sealing plug for Ex M20x1,5/заглушка для Ex M20x1,5
003682	Nut for sealing plug/гайка для заглушки
053940	Set of bracket grips with accessory (2 pcs)/ Комплект фиксаторов с принадлежностями (2шт)
053941	Recessed frame/ Рама для встройки 1, 2, 3 x 18W
054935	Set of ceiling brackets stainless steel PITBUL (2 pcs)/ Комплект потолочных креплений нержавеющей PITBUL (2 шт.)
004642	PITBUL suspension bracket – 1x / PITBUL завесная петля – 1x
51146	pole bracket Ø40mm / фиксатор на столб Ø40мм

### The application of light fixtures in area with danger of explosion Использование светильников в среде с опасностью взрыва

Danger of explosion of inflammable dust/ Опасность взрыва горючих пылей	BE3N1	ZONE 22	CSN EN 60079-14 CSN EN 60079-10-2
Danger of explosion of inflammable gas Опасность взрыва горючих газов и пар	BE3N2	ZONE 2	CSN EN 60079-14 CSN EN 60079-10-1

### PITBUL-N-ENDURA

1x70W	⊕ II 3G Ex nA IIC T4 Gc ⊕ II 3D Ex tc IIIC T87°C Dc
1x100W	⊕ II 3G Ex nA IIC T4 Gc ⊕ II 3D Ex tc IIIC T87°C Dc
1x150W	⊕ II 3G Ex nA IIC T4 Gc ⊕ II 3D Ex tc IIIC T87°C Dc



POTENTIALLY EXPLOSIVE ATMOSPHERES – ZONE 2,22